

PROFI-EFFEKTBOMBE SUPERSTREAMER

Seidenpapierluftschlangen - schwer entflammbar
Bombe de Grands Serpentins - papier inifugée
Streamer stage mine - paper ribbons flameproof
BAM - PT₁ - 0406



HINWEISE ZUR VERWENDUNG:

Wichtige, zusätzliche Anwendungshinweise zu diesem vorgeschriebenen, amtlichen Text finden Sie auf der Rückseite!

- 1) Nur für vorgesehene Zwecke nach Gebrauchsanweisung verwenden. Jede andere Verwendung ist verboten. Aufbewahrung nur in Originalpackung erlaubt. Entnahme und Verwendung durch unbefugte Personen verboten.
Abgabe an Personen unter 18 Jahren verboten!
- 2) Für die Verwendung Sicherheitsmaßnahmen treffen: z. B. Absperrung des Gefahrenbereiches, Rauchverbot am Abbrennplatz, Bereitstellung von Feuerlöschgerät, Gewährleistung der ersten Hilfe, Sicherstellung von Versagern und Rückgabe an den Händler (bzw. Hersteller)
- 3) Nicht in gefährlicher Nähe von Personen oder feuergefährdeten Objekten zünden. Wirkung auf Brandschutzanlagen bei Verwendung in Räumen beachten. Schutzabstände mit dem Sicherheitsbeauftragten festlegen.
- 4) Besondere Vorschriften bei der Verwendung in Versammlungsstätten beachten. Genehmigung der Sicherheitsorgane einholen.
- 5) **ACHTUNG**, nach der Zündung reagiert der pyrotechnische Gegenstand sofort mit einem Knall und einem gerichteten Ausstoß seiner nicht-pyrotechnischen Effektfüllung.

SICHERHEITSSABSTAND für Personen und leicht entflammbares Material:

1,5 mtr. im UMKREIS

in AUSSTOSSRICHTUNG : für leichtentflammbares Material **2 mtr.**
für Personen mindestens **4 mtr.**

GEGENSTAND NIEMALS DIREKT AUF PERSONEN RICHTEN!

Verwendung mehrerer Gegenstände **gleichzeitig** nur in Räumen mit einem ausreichenden Volumen ab 200 m³ und einer Entlüftungsmöglichkeit.

6. Für die Zündung ist ein Gleichstrom von **0,6 A** für die Einzelzündung und **0,8 A für 5 Zünder** in Reihenschaltung erforderlich. Die Spannung muß mind. **6 V =** und soll max. **110 V =** betragen.①

Als Prüfstrom ist maximal 25 mA zulässig.

- 7) Gegenstand auf **fester** Unterlage **standsicher** so mittels Knetmasse, Klebeband oder mechanischer Haltevorrichtung befestigen, daß die Oberseite des Gegenstandes frei in den Raum zeigt. Ausstoßöffnung nicht direkt auf Personen richten!

Zur Erzielung der maximalen Effektwirkung muß die **SUPERSTREAMERBOMBE** schräg in einem Winkel von ca. 25° abgeschossen werden. Die **SAFEX-SCHWENKABSCHUSSBOX** ist dazu bestens geeignet.*

- 8) Anschlußkabel bzw. Abschlußbox mit **stromloser** Zuleitung von mindestens **5 Meter** Länge versehen. Anschluß nur herstellen, wenn die Stromquelle **eindeutig** vom Zündsystem bzw. Zündleitung getrennt ist.
9. Gegenstand nur zünden, wenn ungehinderte **Sicht auf den Abbrennplatz** gegeben ist und die Sicherheitsmaßnahmen eingehalten werden.

*Detaillierte Hinweise dazu auf der Rückseite.

① Ungefährliche (Schutzkleingleich-)Spannung bis 120 V= ist nur durch Verwendung einer Batterie oder eines Zündgerätes mit vorschriftsmäßigem Schutztrentrafo nach VDE gewährleistet!

**VORSICHT: NUR AN STROMLOSE LEITUNGEN ANSCHLIESSEN,
DAZU ZÜNDKABEL VON ZÜNDQUELLE ABZIEHEN!**

Die **SUPER-STREAMERBOMBE** entfaltet ihre volle Wirkung (besonders in Räumen mit Deckenhöhe unter 6 m) nur, **wenn sie schräg, also in einem Winkel von ca. 25 bis max. 45 Grad über der Waagrechten abgeschossen wird.**

Bei dieser Abschußtechnik sind jedoch die folgenden Punkte zu beachten:

1. Ein flacher Winkel bei Abschuß **vom Boden aus**, ist nur sinnvoll, wenn eine "freie Schußbahn" von mindestens 15 m zur Verfügung steht. Hängende Dekorationen, Lampen, Säulen usw. verhindern u. U. fast vollständig den Effekt.
2. In vielen Fällen, vor allem bei Schrägabschuß über Publikum, ist es notwendig, die **SUPER-STREAMERBOMBE** von erhöhter Stelle abzuschießen, die Sicherheitsabstände zu Personen sind dabei unbedingt einzuhalten.

BESONDERS WICHTIG:

Bei schrägem Abschluß muß sich die Bombe auf einer **festen Abschußfläche "abstoßen"** können. Damit ist gemeint, daß der **Boden der Bombe** fest auf einer stabilen Fläche aufliegen muß, die nicht beim Abschluß nachgibt (den "Schlag abfedert").

In einem solchen Falle würde ein großer Teil der Abschußenergie als "Rückstoß" verschwendet, was immer dazu führt, daß die Effektfüllung nur unzureichend ausgeworfen wird.

Auch ein **nicht flächiges, also loses Aufliegen** auf der Abschußfläche, z. B. in einem rohrförmigen Abschußbecher nicht ganz bis auf den Boden eingeführt, ergibt ein schlechtes Ergebnis: Der **Boden der Effektbombe reißt aus und die Ausstoßenergie verpufft** größtenteils wirkungslos!

Insbesondere jede Montage mit Draht oder Klebestreifen an Stativen, Stangen usw. ohne Auflage des Bombenbodens auf einer festen, nicht nachgebenden Fläche führt praktisch immer zu Fehlschüssen!

SAFEX-ABSCHUSSBOXEN sind die idealen Vorrichtungen zum sicheren Abschluß der **SAFEX-PROFI-EFFEKTBOMBEN**. Auch wenn alle **SAFEX-PYRO'S** ohne eine bestimmte Abschußvorrichtung verwendet werden dürfen (offenes System), bieten die **SAFEX-ABSCHUSSBOXEN** optimale Sicherheit und höchsten Anwenderkomfort.

Besonders die **SAFEX-SCHWENK-ABSCHUSSBOX** für die **SAFEX-PROFI-EFFEKTBOMBEN** erleichtert die Arbeit des Theaterpyrotechnikers ungenügend und ermöglicht auf einfache Weise professionelle Wirkung. Es läßt sich damit jeder gewünschte Abschußwinkel einstellen.

Alle Boxen sind an beiden Seiten mit einer **breiten Lasche** versehen, damit sie mit Klebeband (Gaffertape) auf dem Untergrund befestigt werden können, für eine **besonders sichere Befestigung** sind in den Befestigungsglaschen zusätzlich Bohrungen vorgesehen, so daß die Boxen auch **mit einem Nagel oder einer Schraube** fixiert werden können.

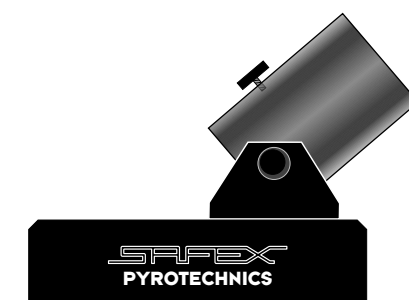
Für die **Befestigung an Bühnengerüsten/Rohren (Truss)** besteht die Möglichkeit der **Schraubbefestigung auf einem M12-Gewindebolzen**, z. B. **mittels Gerüstklammen**, wie nebenstehende Abbildung zeigt.

Zur sicheren Positionierung **unbedingt eine Kontermutter** verwenden, professionelle Rohrklammen der Marke "DOUGHTY" sind ab Lager lieferbar.

Bei Verwendung der einfacheren **SAFEX-"STANDARD"-ABSCHUSSBOX** muß die Profi-Effektbombe stramm auf dem Boden der Box mit Klebeband befestigt und die Box zum Schrägstellen mit einem massiven Holz- oder Metallteil unterstützt werden (beides unbedingt mit dem Untergrund fest verkleben oder annageln).

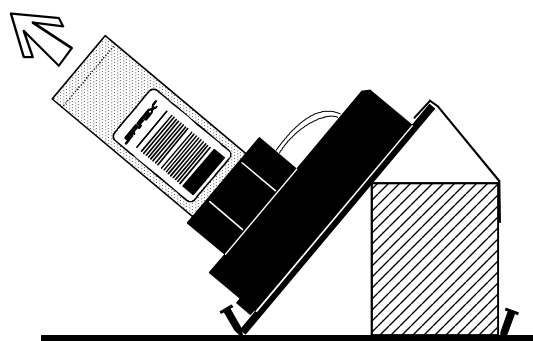
Ohne **SAFEX-ABSCHUSSBOXEN** müssen die **SUPERSTREAMER-BOMBEN** unbedingt mit Klebestreifen auf einem stabilen, schrägen Untergrund befestigt werden, der nicht "nachfedert"!

Nur bei Beachtung dieser, von den Naturgesetzen vorgegebenen Regeln ist der Erfolg gesichert. Wir wünschen dabei viel Spaß.



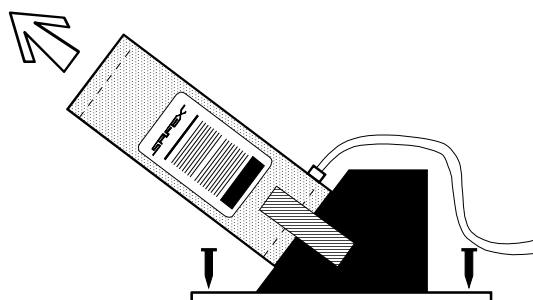
SAFEX-SCHWENK-ABSCHUSSBOXEN
(mit M 12 Gewindebuchse in der Bodenmitte)

Rohrklemme mit M 12 Gewindebolzen



Richtiger Abschluß mit SAFEX-STANDARD-ABSCHUSSBOXEN

(Box ist mit Nägeln und Klebstreifen stabil befestigt)



Richtiger Abschluß ohne SAFEX-ABSCHUSSBOXEN
(Effektbombe ist auf stabiler "Schräge" standsicher befestigt)